

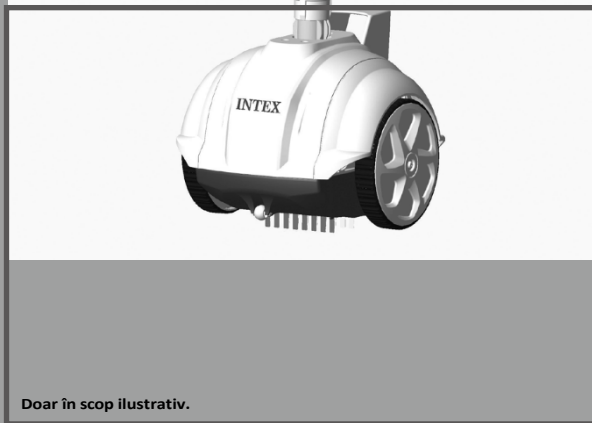


IMPORTANT

REGULI DE SIGURANȚĂ

Citiți cu atenție, înțelegeți,
și urmați toate instrucțiunile
înainte de a instala și utiliza
produsul.

ZX50 curățător
automat de



piscină

INTEX[®]
www.intex.ro

INSTRUCȚIUNI DE

(7810) ZX50 MINI CURĂȚĂTOR AUTOMAT DE PISCINĂ AUTOMAT ÎNGUREȘTE DIMENSIUNE: 4.675" X 7.25"



CUPRINS

Avertismente.....	3
Referința pieselor	4
Instrucțiuni de configurare.....	5-8
Curățarea plasei de gunoi	9-10
Ghid de depanare	11-12
Depozitare pe termen lung.....	13
Instrucțiuni generale de siguranță	
Aproape de apă	13

PĂSTRAȚI GHIDUL

Numărul paginii 2

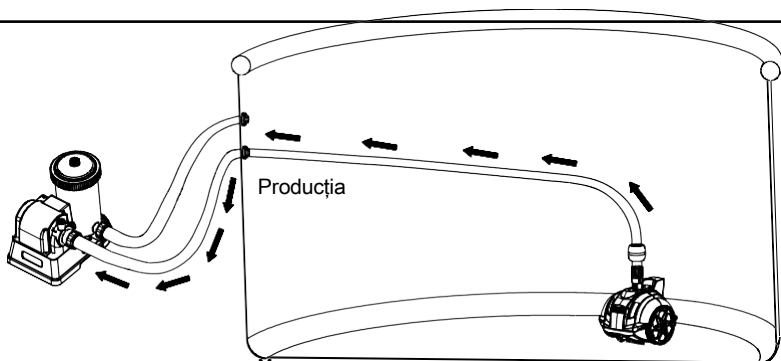
REGULI IMPORTANTE DE SIGURANȚĂ

Citiți, înțelegeți și urmați cu atenție toate instrucțiunile înainte de a instala și utiliza produsul.

▲ AVERTISMENT

- PENTRU A REDUCE RISCUL DE RĂNIRE, NU PERMITEȚI COPIILOR SĂ UTILIZEZE PRODUSUL.
- SCOATEȚI PRODUSUL DIN PISCINĂ ATUNCI CÂND ACEASTA SE AFLĂ ÎN PISCINĂ SAU ESTE FOLOSITĂ DE CINEVA.
- OPRIȚI SAU DECONECTAȚI FIȘA POMPEI DE FILTRARE ÎNAINTE DE REGLAREA, CURĂȚAREA SAU ÎNTREȚINEREA ACESTEIA.
- SCOATEȚI PRODUSUL DIN PISCINĂ ÎNAINTE DE A PUNE COPERTINA PESTE PISCINĂ.
- DEPOZITAȚI PRODUSUL ȘI ACCESORIILE ÎN INTERIOR, ÎNTR-UN LOC USCAT ȘI SIGUR.
- CONSULTAȚI MANUALUL OPERATORULUI RELEVANT PENTRU PROBLEMELE LEGATE DE PISCINĂ ȘI DE POMPA DE FILTRARE.
- ACEST DISPOZITIV ESTE DESTINAT UTILIZĂRII NUMAI ÎN SCOPURILE DESCRISE ÎN INSTRUCȚIUNILE DE UTILIZARE.

NERESPECTAREA ACESTOR AVERTISMENTE POATE DUCE LA DAUNE MATERIALE, ȘOCURI ELECTRICE, RĂNI GRAVE, ÎNEC SAU DECES.

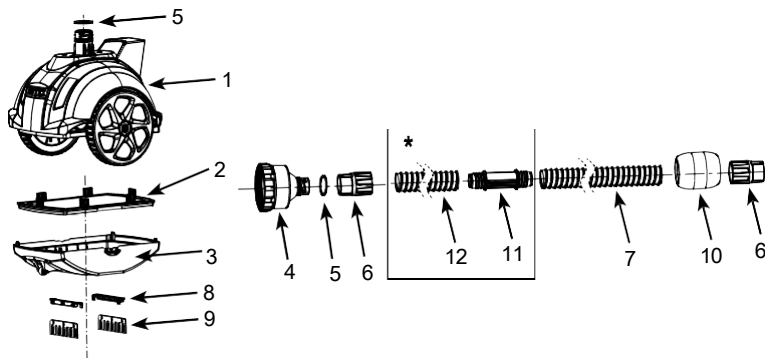


PĂSTRAȚI GHIDUL

Numărul paginii 3

PIESĂ DE SCHIMB REFERINȚĂ

Înainte de a instala produsul, acordați-vă câteva minute pentru a verifica conținutul și a vă familiariza cu toate componentele.



NOTĂ: Desenele au doar scop ilustrativ. Produsul real este doar în scop ilustrativ.

pot fi diferite. Ele nu sunt la scară.

HIV. SZ.	DESCRIERE	DB.	SECȚIUNEA SZ.
1	PARTEA SUPERIOARĂ A ECHIPAMENTULUI DE CURĂȚARE	1	13121
2	PLASĂ DE GUNOI	1	13122
3	SKIDURI PENTRU ECHIPAMENTE DE CURĂȚARE	1	13123
4	ADAPTATOR PUBLIC	1	12859
5	INEL DE ETANȘARE A CAPACULUI	2	12861
6	PIULIȚĂ PENTRU FURTUN	2	13124
7	AICI	1	13125
8	SUPORT PENTRU PERII (CU 2 ACCESORII)	4	13126
9	PERIE (CU 10 FIGURANȚI)	12	13127
10	HABANYAG WATER	1	13130
11*	CONECTOR PENTRU FURTUN DE EXTENSIE (NU ESTE INCLUS)	1	13139

PĂSTRAȚI GHIDUL

Numărul paginii 4

12*	FURTUN DE PRELUNGIRE (CU NR. 11) (NU ESTE INCLUS)	1	13141
-----	---	---	-------

" * ": Aceste piese pot fi achiziționate separat dacă folosiți aparatul cu piscine cu diametrul de 5,49 m (18 ft) și 6,1 m (20 ft). Contactați centrul de service autorizat pentru a comanda aceste piese dacă aveți nevoie de ele.

Când comandați piese de schimb, vă rugăm să specificați modelul și numărul piesei.

PĂSTRAȚI GHIDUL

Numărul paginii 5

CONFIGURARE INSTRUCȚIUNI

INFORMAȚII IMPORTANTE PENTRU PREGĂTIRE

Citiți, înțelegeți și urmați cu atenție toate instrucțiunile înainte de a instala și să utilizeze produsul.

General

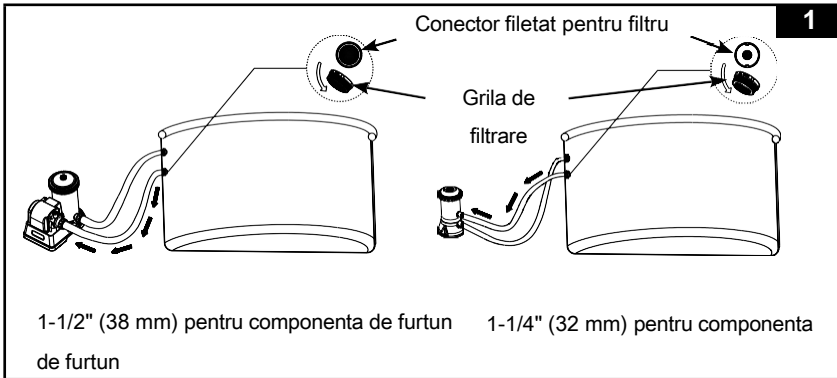
- Sistemul de curățare automată funcționează de pe partea de aspirație a racordului de ieșire din piscină (apa curge din piscină către pompa de filtrare).
- Dacă la piscină este conectat un sistem de apă sărată Intex sau un generator de ozon, deconectați aceste dispozitive de dezinfecție de la linia de circulație înainte de a pune în funcțiune dispozitivul de curățare automată. După ce curățătorul automat a terminat de curățat piscina, deconectați curățătorul automat de la piscină și reconectați dispozitivele de dezinfecție.
- Aspiratorul automat pentru piscină trebuie conectat la o pompă de filtrare cu un debit de 900 - 1500 galoane pe oră (3407 - 5678 litri pe oră).
- Pentru piscinele supraterane Intex® cu rame cu cadru, cu furtun de conectare a filtrului cu filet de 1-1/2" (38 mm) și 1-1/4" (32 mm).
 - Până la 4,9 m (16 ft) circular.
 - Până la 6,1 m x 3,05 m (20 ft x 10 ft) dreptunghiular/ovale.
 - Pentru piscinele rotunde de 5,49 m (18 ft) și 6,1 m (20 ft), este necesar un furtun de prelungire separat (**12**). Pentru a achiziționa această piesă, vă rugăm să contactați cel mai apropiat serviciu local pentru clienți.
- Asamblați mai întâi bazinul și pompa de filtrare, apoi instalați curățător automat.
- Aspiratorul automat va funcționa numai dacă pompa de filtrare este în funcțiune.
- Dispozitivul de curățare automată este conceput pentru a curățați piscina:
 - Perile sistemului automat de curățare îndepărtează murdăria fină de pe podea.
 - Sedimentele fine și resturile de pe podea sunt agitate de mișcarea mașinii de curățat automate. Acest lucru permite sistemului de filtrare să filtreze sedimentele fine aflate în suspensie în apă, în timp ce dispozitivul de curățare automată adună resturile grele de pe podea.
 - Mișcarea dispozitivului de curățare automată în jurul piscinei împiedică apa să se îmbăcsească. Acest lucru ajută la circulația apei din piscină prin sistemul de filtrare.

PĂSTRAȚI GHIDUL

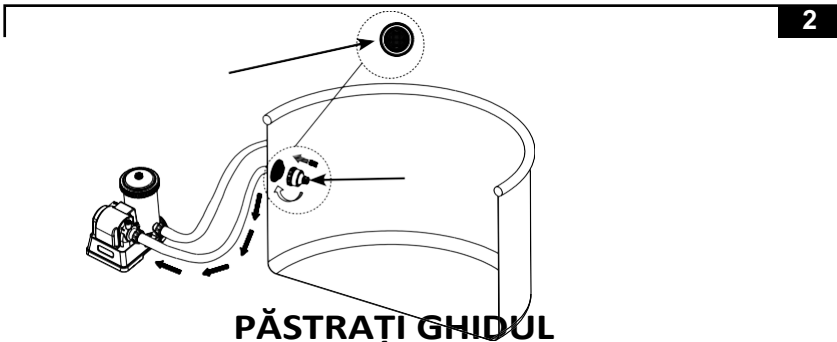
Numărul paginii 6

MESAJE DE TRANZIT (continuare)**78**
10**Înainte de instalare, verificați dacă:**

- Pompa de filtrare este oprită și fișa este deconectată de la priza electrică.
 - Piscina nu conține niciun obiect care ar putea obstrucționa mișcarea liberă a dispozitivului automat de curățare atunci când scara, filtrul de suprafață, pulverizatorul de apă (dacă este montat), plutitorul sau orice alt obiect este îndepărtat din piscină.
 - Peretele sau podeaua piscinei nu prezintă alge. Algele determină alunecarea roților, împiedică apa să curgă în dispozitivul de curățare și împiedică deplasarea dispozitivului automat de curățare. Tratați apa din piscină cu un algicid și așteptați până când algele dispar înainte de a utiliza dispozitivul de curățare automată. Pentru soluții de tratare a algelor, contactați expertul local în piscine. Verificați și curățați frecvent plasa de gunoi.
1. Îndepărtați grila filtrului de pe conectorul filtrului și puneți-o într-un loc sigur. Conectați adaptorul pentru furtun (4) la conectorul filtrului de ieșire a apei. Consultați figura 1.
- Notă:** Unitatea funcționează de pe partea de aspirație a racordului de ieșire a piscinei (apa curge din piscină către pompa de filtrare).



2. Înșurubați adaptorul pentru furtun (4) pe conectorul filetat al filtrului din interiorul piscinei. Consultați figura 2.



Recuperat din
Filtru Conector

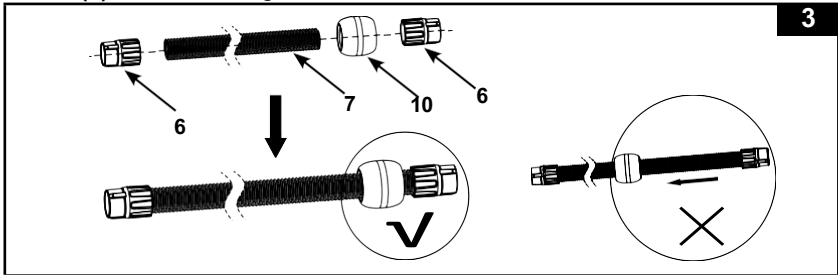
4

Notă: Când curățarea este finalizată, scoateți adaptorul pentru furtun **(4)** și înlocuiți grila filtrului pe racordurile de ieșire a apei.

MESAJE DE TRANZIT (continuare)

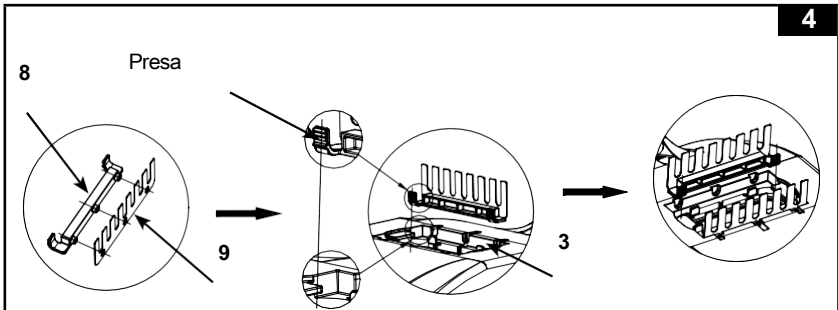
78
10

3. Înșurubați piulițele pentru furtun (6) și flotorul de spumă (10) la Furtun (7). A se vedea figura 3.

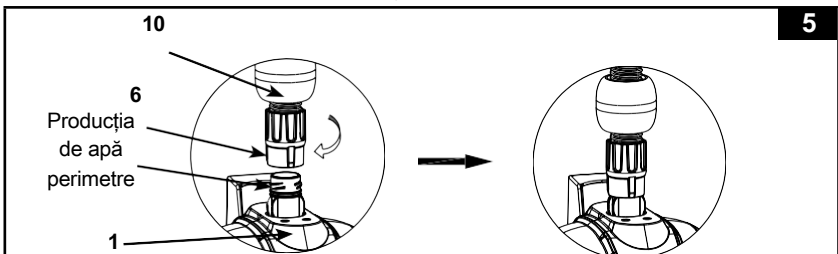


4. Unitate de perie. A se vedea figura 4.

NOTĂ: Scoateți periile din partea de jos a unității pentru a aspira resturile mai mari sau frunzele de pe fundul piscinei.



5. Din exteriorul piscinei, conectați capătul furtunului cu piulița (6) și flotorul de spumă (10) la ieșirea de apă a curățătorului automat de piscine. Prindeți mai întâi flanșa de pe partea superioară a curățătorului (1), apoi introduceți piulița (6) vertical în orificiul de ieșire a apei și rotiți piulița (6) în sensul acelor de ceasornic pentru a strânge furtunul. Pentru a scoate furtunul, rotiți piulița flanșei în sens invers acelor de ceasornic. Consultați figura 5.

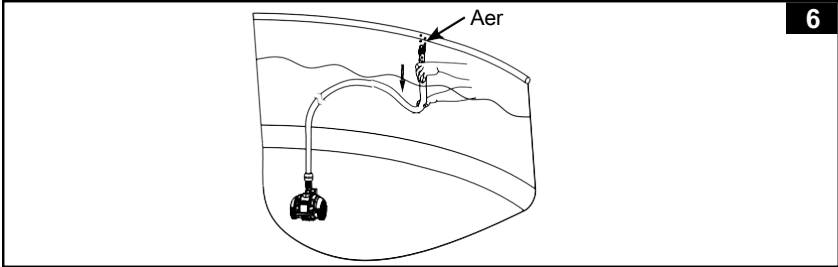


PĂSTRAȚI GHIDUL

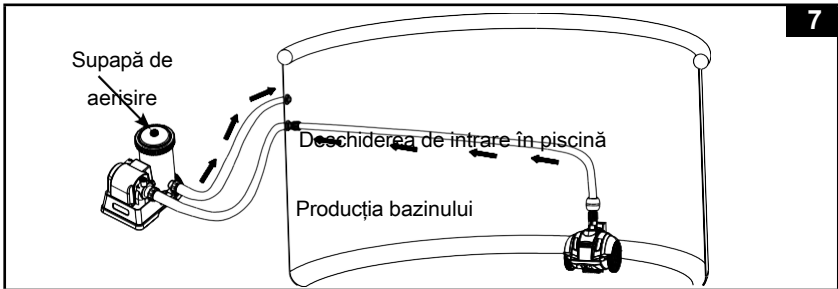
Numărul paginii 8

MESAJE DE TRANZIT (continuare)**78
10**

6. Aerisirea sistemului este importantă pentru a permite aerului să iasă din dispozitivul de curățare automată atunci când acesta se umple cu apă. Luați mânerul dispozitivului de curățare automată și coborâți-l încet în apa din piscină. Țineți furtunul în poziție verticală și scufundați încet furtunul în apă, pe secțiuni, pentru a elimina orice aer rămas în furtun. Prolungați furtunul trăgând încet curățătorul automat prin piscină până în partea opusă. Asigurați-vă că furtunul este strâns pentru a preveni încurcarea acestuia. Consultați figura 6.



7. După ce tot aerul a fost evacuat din furtun și din dispozitivul automat de curățare, conectați celălalt capăt al furtunului la adaptorul pentru furtun (4) și conectați sau porniți pompa de filtrare. A se vedea figura 7. Când apa începe să curgă în pompa de filtrare, deschideți supapa de eliberare a aerului de pe capacul camerei de filtrare a pompei de filtrare, ridicați și coborâți furtunurile pompei până când apa curge din supapa de eliberare a aerului. Închideți din nou supapa de eliberare a aerului. Consultați **manualul pompei de filtrare pentru mai multe detalii**. Acest lucru va evacua tot aerul din furtun și din curățătorul automat, lăsând curățătorul automat pe fundul piscinei.



8. Dispozitivul de curățare automată se deplasează și aspiră acum podeaua piscinei și perețele piscinei.

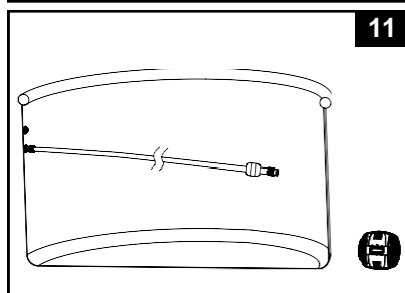
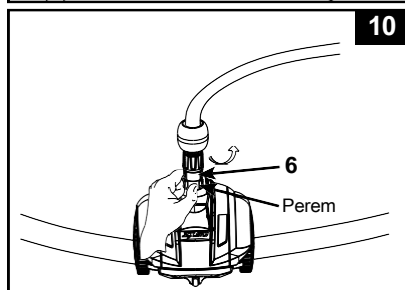
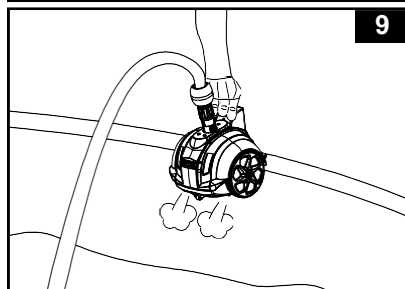
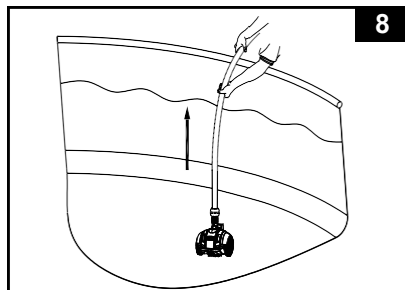
Notă: Pompa de filtrare și pompa de filtrare a nisipului purifică apa din piscină. Este important să curățați sau să înlocuiți cartușul filtrului sau să spălați în sens invers mediile de nisip pentru a menține apa curată. Momentul în care se realizează dirijarea automată a curățării depinde de debitul pompei de filtrare. Dacă debitul pompei este mai mare, temporizarea traseului este mai rapidă.

PĂSTRAȚI GHIDUL

Numărul paginii 9

CURĂȚAREA PLASEI DE GUNOI

1. Nu uitați să opriți pompa de filtrare și să deconectați fișa de la priza electrică.
2. Ridicați încet furtunul aparatului de curățare automată, apoi țineți aparatul de curățare automată în sus cu o mână. Consultați figura 8-9. **ATENȚIE:** Nu trageți direct de furtun, deoarece acest lucru poate deteriora conectorul de pe furtunul curățătorului automat.
3. După ce toată apa s-a scurs din dispozitivul automat de curățare, țineți flanșa cu o mână și rotiți piulița furtunului (6) **departe de partea** superioară a dispozitivului automat de curățare, scoateți dispozitivul automat de curățare din bazin și puneți-l pe sol. Consultați figura 10.
4. Scoateți dispozitivul de curățare automată din piscină și așezați-l pe sol. Consultați figura 11.

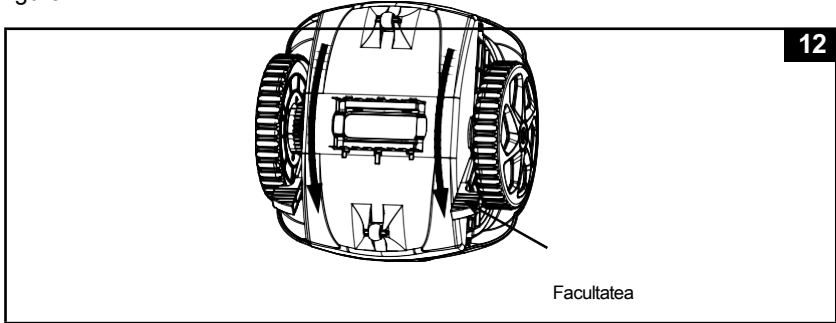


PĂSTRAȚI GHIDUL

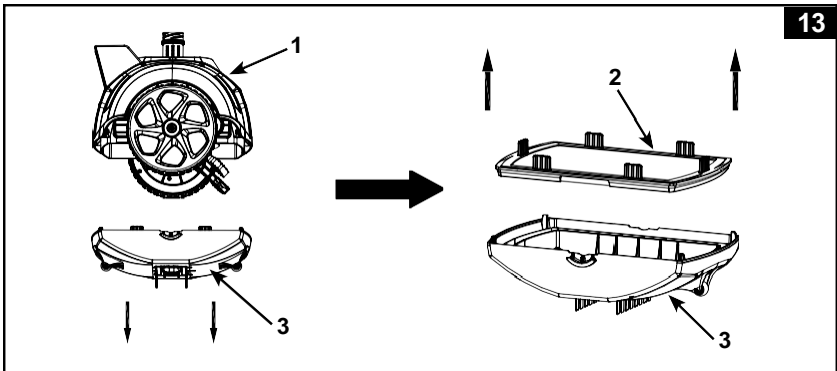
Numărul paginii 10

ALIMENTAREA UNEI REȚELE PERSONALE (continuare)

5. Împingeți manetele din stânga și din dreapta în poziția de eliberare. A se vedea figura 12.



6. Îndepărtați plasa de captare a gunoiului (2) de la baza dispozitivului de curățare (3). Dacă există gunoi pe plasa de captare a gunoiului și pe baza dispozitivului de curățare, folosiți un furtun de grădină pentru a spăla gunoiul. Consultați figura 13.



7. Reinstalați plasa de captare a murdăriei și baza dispozitivului de curățare automată urmând pașii anteriori în ordine inversă.

NOTĂ IMPORTANTĂ

Dacă aspiratorul ridică resturi și sedimente de pe fundul piscinei, va trebui să curățați sau să înlocuiți cartușul filtrului mai des, deoarece sedimentele cu granulație fină se pot acumula pe acesta. Curățați regulat plasa de colectare a gunoiului (2).

PĂSTRAȚI GHIIDUL

Numărul paginii 11

GHID DE DEPANARE

HIBA	SOLUȚIE
ASPIRATORUL AUTOMAT NU SE MIȘCĂ	<ul style="list-style-type: none"> • Verificați dacă pompa de filtrare funcționează și dacă se încadrează în debitul specificat al pompei [900 - 1500 galoane pe oră (3407 - 5678 litri pe oră)]. • Ridicați dispozitivul automat de curățare din apă și verificați dacă apa curge din "Ieșirea de apă" din partea superioară a aparatului. • Strângeți bine piulița furtunului și apoi conectați furtunul la racordul de ieșire a apei din piscină, consultați "Reglare". • Scoateți baza dispozitivului de curățare, verificați dacă transmisia nu este blocată, rotiți roțile cu mâna și verificați dacă roțile se rotesc, dacă nu, înlocuiți-le cu o unitate nouă. • Goliți tot aerul rămas din furtunurile pompei de filtrare și ale pompei de filtrare. • Contactați centrul de service Intex.
FURTUNUL ESTE ÎNCURCAT SAU ÎNFĂȘURAT	<ul style="list-style-type: none"> • În cazul în care furtunul este înfășurat, acesta nu afectează mișcarea dispozitivului de curățare automată în jurul piscinei. Acest lucru este normal. • Cu toate acestea, dacă furtunul este încurcat sau răsucit, acesta va împiedica deplasarea dispozitivului de curățare automată. Extindeți furtunul trăgând încet dispozitivul automat de curățare prin bazin spre partea opusă. Asigurați-vă că furtunul este întins înainte de a pune în funcțiune dispozitivul de curățare automată. • Sau deconectați furtunul de la piscină și de la dispozitivul de curățare automată, scoateți furtunul pe o suprafață plană și se lasă să se încălzească la soare (24 de ore) înainte de utilizare.
DISPOZITIVUL ESTE FOARTE LENT	<ul style="list-style-type: none"> • Verificați și curățați microecranul de murdărie și resturi. • Curățați sau înlocuiți inserția. • Dacă folosiți un filtru cu nisip, spălați-l, pentru a menține nisipul curat. Citiți filtrul de nisip instrucțiunile de utilizare.
DISPOZITIVUL SE RIDICĂ DE PE FUNDUL BAZINULUI	<ul style="list-style-type: none"> • Lăsați să iasă tot aerul din furtun și din dispozitivul automat de curățare. • Apa din piscină este prea poluată sau pereții sunt acoperiți de alge. Asigurați-vă că echilibrul chimic al apei din piscină dumneavoastră este corect. Dacă apa din piscină este verde, maro sau neagră, ajustați nivelul de clor și pH-ul. Citiți instrucțiunile de utilizare a piscinei. • Verificați dacă debitul pompei se încadrează în intervalul specificat; dacă debitul este mai mic de 3407 litri pe oră (900 galoane pe oră), înlocuiți pompa cu o pompă de la o pompă cu o capacitate de debit mai mare.

PĂSTRAȚI GHIDUL

Numărul paginii 12

DISPOZITIVUL NU
SE ADUNĂ PE
FUNDUL
BAZINULUI
LITERE GĂSITE ÎN

- Îndepărtați periile din partea de jos și puneți dispozitivul de curățare automată înapoi în bazin, consultați "Asamblare".
- După 2-3 ore de funcționare continuă, curățați plasa de captare a murdăriei și microfiltrul în dispozitivul de curățare automată.

PĂSTRAȚI GHIDUL

Numărul paginii 13

PUI DE CURĂȚARE A ERORILOR (continuare)

HIBA	SOLUȚIE
MAI MULT ÎN DIRECȚIA OPUSĂ TIMP NECESAR	<ul style="list-style-type: none"> • Acest lucru este normal, deoarece durata ciclului de inversare a curățătorului automat este determinată de debitul pompei de filtrare.
SEDIMENTELE SUNT AGITATE PE FUNDUL BAZINULUI	<ul style="list-style-type: none"> • Pe măsură ce dispozitivul de curățare automată se mișcă, sedimentele fine de pe fundul piscinei sunt agitate, ceea ce face ca apa să fie tulbure. Acest lucru este normal. • Acționați sistemul de filtrare și dispozitivul de curățare automată pentru o perioadă mai lungă de timp. Sistemul de filtrare filtrează sedimentele fine aflate în suspensie în apă, în timp ce dispozitivul de curățare automată adună resturile grele de pe podea. Verificați și curățați frecvent mediul filtrant și plasa de colectare a gunoii.
PLASA DE GUNOI ESTE ÎNFUNDATĂ ȘI SISTEMUL AUTOMAT DE DISPOZITIVUL DE CURĂȚARE ESTE OPRIT	<ul style="list-style-type: none"> • Sunt alge în piscină. Tratați apa din piscină cu un algicid și așteptați până când algele au dispărut înainte de a utiliza dispozitivul de curățare automată. Pentru soluții de tratare a algelor, contactați expertul local în domeniul piscinei. Verificați și curățați frecvent plasa de gunoi. • Menținerea echilibrului chimic al apei din piscină, consultați ghidul de utilizare a piscinei pentru mai multe detalii.

IMPORT

Dacă întâmpinați în continuare dificultăți, vă rugăm să contactați departamentul de servicii pentru clienți. Consultați informațiile de contact de pe coperta din spate.

PĂSTRAȚI GHIDUL

Numărul paginii 14

DEPOZITARE PE TERMEN LUNG

1. Nu uitați să opriți pompa de filtrare și să deconectați fișa de la priza electrică.
2. Demontați automatul în ordinea inversă a instrucțiunilor de reglare echipamente de curățare.
3. Curățați temeinic și lăsați toate accesoriile să se usuce la aer și piese.
4. Înfășurați furtunul liber și nu-l răsuciți în timpul depozitării. Nu așezați obiecte grele deasupra furtunului.
5. Scoateți periile și păstrați-le netezite și în poziție verticală în timpul depozitării.
6. Ambalajul original poate fi folosit pentru depozitare. Depozitați într-un loc uscat și răcoros.

INSTRUCȚIUNI GENERALE DE SIGURANȚĂ ÎN APROPIEREA APEI

Distracția în apă are un efect relaxant și terapeutic. Cu toate acestea, există riscul de rănire și de deces. Pentru a reduce riscul de rănire, citiți și respectați toate avertismentele și instrucțiunile de pe produs, de pe ambalaj și de pe prospectul produsului. Rețineți, totuși, că avertismentele, instrucțiunile și instrucțiunile de siguranță de pe produs sunt specifice distracției în apă în general și nu acoperă toate riscurile și pericolele.

Ca măsură de siguranță suplimentară, ar trebui să vă familiarizați cu următoarele orientări generale, precum și cu cele stabilite de organizațiile de siguranță recunoscute la nivel național:

- Asigurați o supraveghere constantă. Numiți un adult cu discernământ adecvat ca "salvamar" sau salvamar, în special dacă în piscină sau în jurul acesteia se află copii.
- Învățați să înotați.
- Luați-vă timp pentru a învăța resuscitarea cardio-respiratorie și primul ajutor.
- Avertizați persoanele care supraveghează utilizatorii piscinei cu privire la pericolele potențiale ale piscinei și la utilizarea echipamentelor de protecție, cum ar fi uși încuiate, bariere etc.
- Instruiți toți utilizatorii piscinei, inclusiv copiii, cu privire la modul în care trebuie să acționeze în caz de urgență.
- Prudența și bunul simț sunt necesare în orice moment pe orice apă. să vă desfășurați activitatea.
- Supraveghează, supraveghează, supraveghează, supraveghează.

PĂSTRAȚI GHIDUL

Numărul paginii 15